

## Система дозирования MechaTron<sup>®</sup>, серия М – Coni-Flex<sup>®</sup>



- Система объёмного и гравиметрического дозирования сыпучих материалов
- Дозирующий бункер Coni-Flex<sup>®</sup> с гибкими стенками и внешним встряхиванием
- Быстрый и лёгкий демонтаж для очистки и смены материала
- Встроенная электроника измерения, управления и регулирования
- Высокая точность и стабильность дозирования, лучше чем  $\pm 0,5\%$

### Применение

Система дозирования MechaTron<sup>®</sup> применяется для непрерывного объёмного и гравиметрического дозирования сыпучих материалов: порошков, гранулята, стружки, хлопьев и волокон.

Применяются в производстве цемента, в металлургии, в химической и пищевой промышленности, в фармацевтике.

### Конструкция

MechaTron<sup>®</sup>, тип Coni-Flex<sup>®</sup> состоит из дозирующего бункера с гибкими стенками, внешнего устройства улучшения выгрузки, дозирующего элемента, грузоприёмного бункера и опорной конструкции.

При гравиметрическом дозировании дозатор дополняется двумя весовыми модулями.

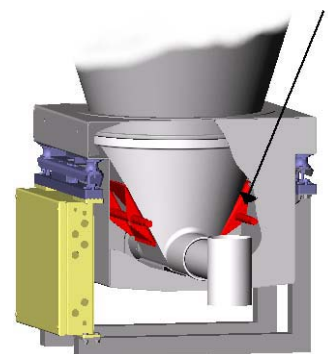
Бесперебойная подача материала из дозирующего бункера в дозирующий элемент обеспечивается воздействием встряхивателей на гибкую стенку бункера системы Coni-Flex<sup>®</sup>.

В качестве дозирующих элементов используются дозирующие спирали и шнеки в одновинтовом исполнении.

В зависимости от требуемой производительности и поставленных задач предлагаются грузоприёмные бункеры различных размеров. Весовые модули гравиметрического состоят из прецизионных тензометрических датчиков в герметичной оболочке со встроенной защитой от перегрузки, отрыва и кручения.

Электроника обработки данных и регулирования интегрирована в механику, но может быть установлена и отдельно.

Встряхиватель



Дозатор с внешним устройством улучшения выгрузки

## Принцип работы

Система дозирования MechaTron® применяется как объёмный дозатор с регулируемым дозирующим органом или как гравиметрический дозатор по принципу дифференциального дозатора.

У дифференциальных дозаторов действительная производительность определяется уменьшением веса в единицу времени. Регулятор сравнивает действительную производительность с установленной и регулирует дозирующий элемент.

Новая геометрия Coni-Flex® гибкого дозирующего бункера с осесимметричным впускным отверстием бункера и внешними агитаторами обеспечивает бесперебойный поток материала в дозирующий элемент.

Дозатор Coni-Flex® обеспечивает оптимальные условия для высокого качества дозирования и запатентован.

Простой и быстрый демонтаж и сборка соприкасающихся с материалом деталей для смены материала и очистки с обратной нерабочей стороны являются особыми преимуществами системы дозирования MechaTron®.



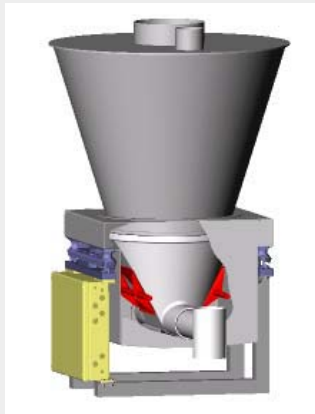
## Технические характеристики

Соприкасающиеся с материалом металлические детали	Специальная сталь 1.4404 (316L)
Гибкий бункер Coni-Flex®	Серый винил; белый винил; чёрный токопроводящий полиуретан; полиуретан, устойчивый к окрашиванию
Температура сыпучего материала	Винил от -12°C до +80°C, полиуретан от -30°C до +90°C
Окружающая температура	От -10°C до +50°C
Плотность сыпучего материала	От 0,1 до 2 кг/дм³
Допустимое давление	От -5 до 95 мбар
Рабочее давление	От -0,5 до 20 мбар
Производительность	От 5 до 9.500 дм³/ч
Точность дозирования	Типично ±0,5%
Стабильность дозирования	Типично ±0,5%
Приводы	Переменного тока для дозирующих элементов и встряхивателей

### Варианты исполнения

Принцип дозирования	Гравиметрический (дифференциальный дозатор) Объёмный
Дозирующие элементы	Дозирующие шнеки, спирали в одновинтовом исполнении диаметр от 35 до 89 мм
Агитация	Внешние встряхиватели
Дозирующий бункер	Гибкая стенка
Грузоприёмный бункер	Объём 75, 210 и 380 дм <sup>3</sup>

### Расположение



Стоящий на платформе



Встроенный в платформу



Подвешенный к бункеру

**ШЕНК ПРОЦЕСС УКРАИНА**

ул. Васильковская 1, офис 115  
03040 Киев

Тел.: +38 044 490-26-96

Факс: +38 044 490-26-97

E-mail: [pua@schenckprocess.com.ua](mailto:pua@schenckprocess.com.ua)

<http://www.schenckprocess.com.ua>